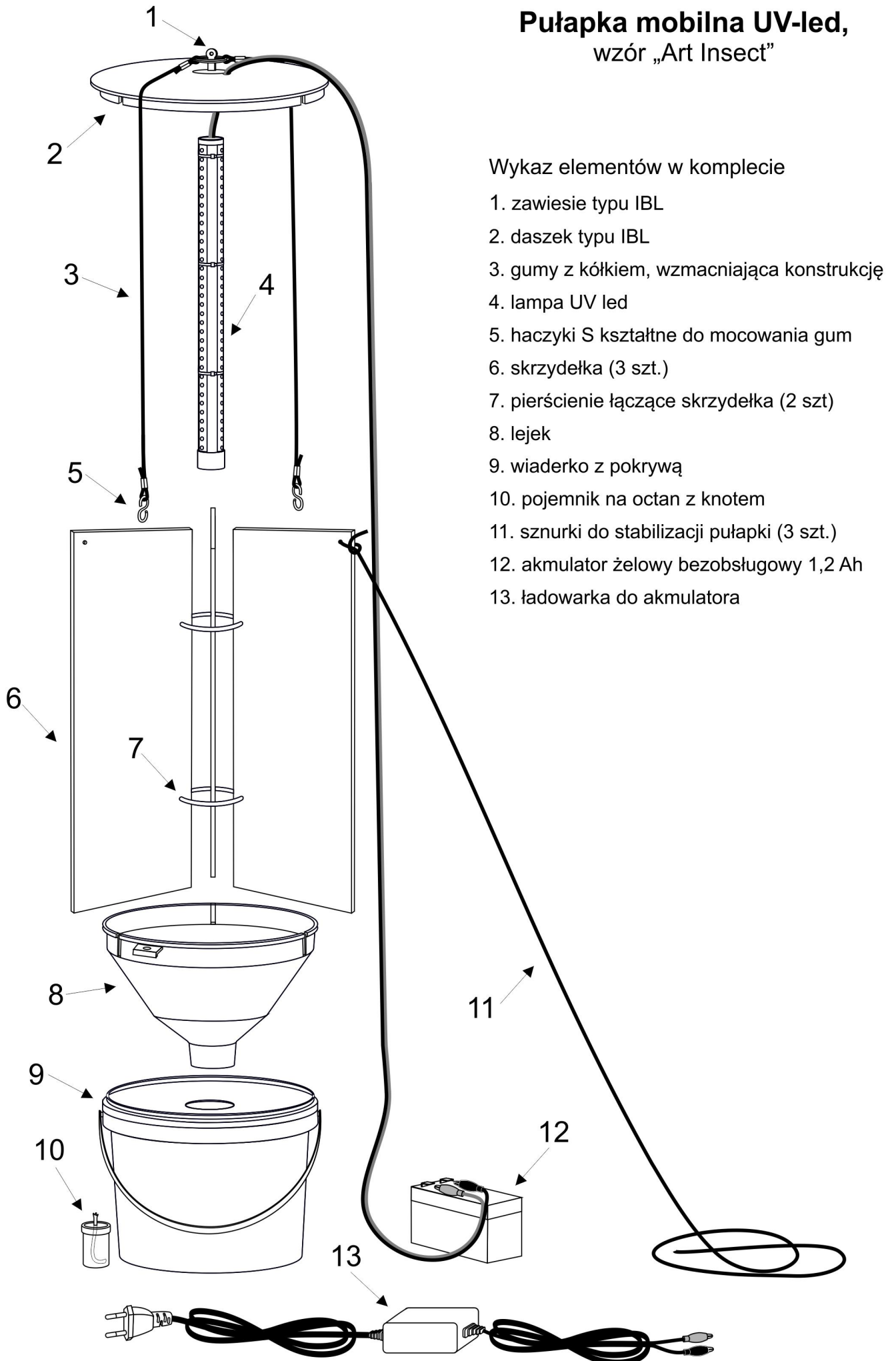


Pułapka mobilna UV-led, wzór „Art Insect”

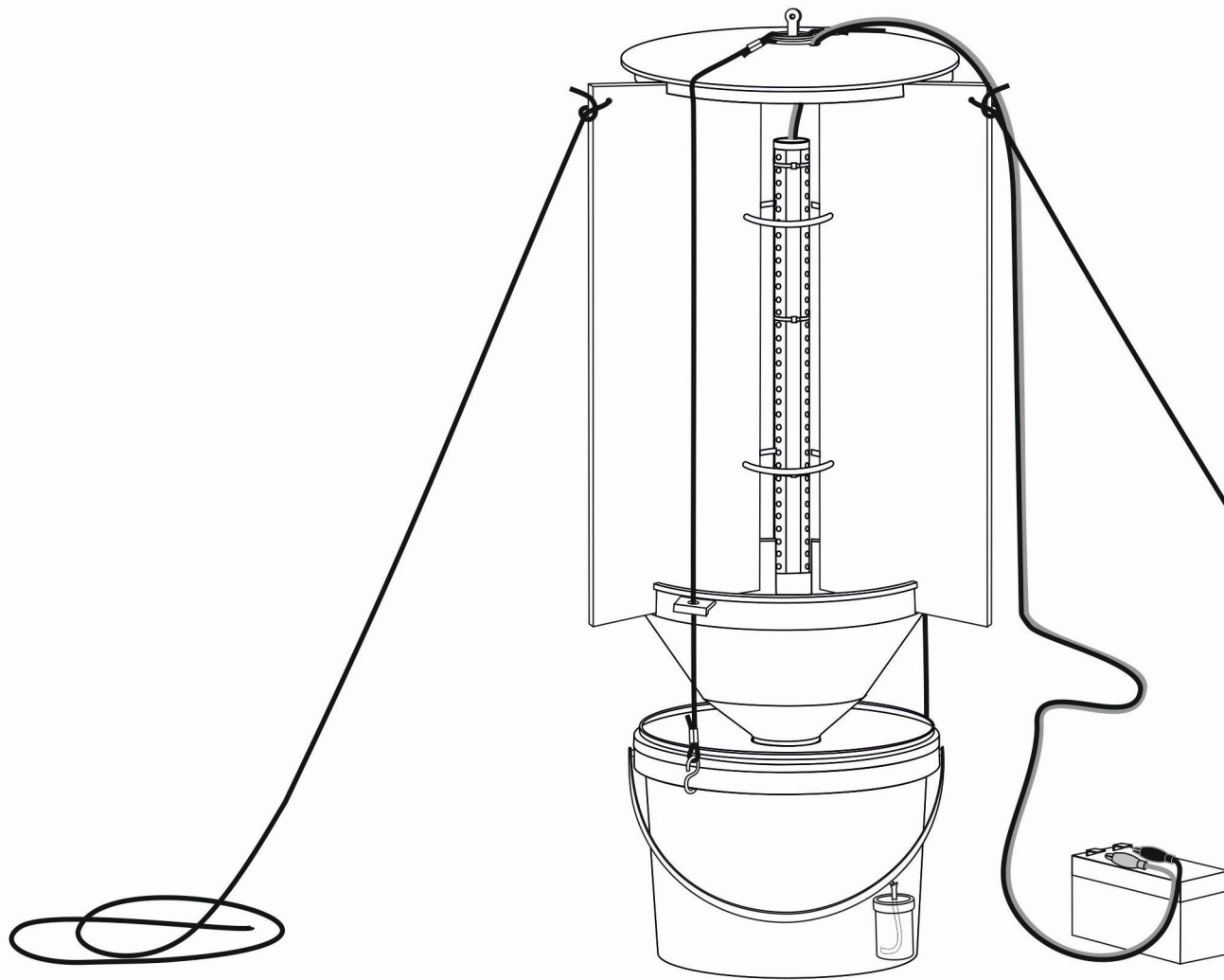


Wykaz elementów w komplecie

1. zawiesie typu IBL
2. daszek typu IBL
3. gumy z kółkiem, wzmacniająca konstrukcję
4. lampa UV led
5. haczyki S kształtne do mocowania gum
6. skrzydełka (3 szt.)
7. pierścienie łączące skrzydełka (2 szt)
8. lejek
9. wiaderko z pokrywą
10. pojemnik na octan z knotem
11. sznurki do stabilizacji pułapki (3 szt.)
12. akumulator żelowy bezobsługowy 1,2 Ah
13. ładowarka do akumulatora

Pułapka mobilna UV-led, wzór „Art Insect”

Sposoby mocowania pułapki



na podłożu

wisząca

